



**Федеральное агентство морского и речного транспорта
Федеральное государственное бюджетное образовательное учреждение
высшего образования
«Государственный университет морского и речного флота
имени адмирала С.О. Макарова»
Беломорско-Онежский филиал**


**КОМПЛЕКТ КОНТРОЛЬНО-ОЦЕНОЧНЫХ СРЕДСТВ
ПО УЧЕБНОЙ ДИСЦИПЛИНЕ**

ОП.02 МЕХАНИКА


**ПРОГРАММЫ ПОДГОТОВКИ СПЕЦИАЛИСТОВ СРЕДНЕГО ЗВЕНА
по специальности
26.02.03 Судовождение**

**квалификация
СТАРШИЙ ТЕХНИК-СУДОВОДИТЕЛЬ С ПРАВОМ ЭКСПЛУАТАЦИИ
СУДОВЫХ ЭНЕРГЕТИЧЕСКИХ УСТАНОВОК**

**Петрозаводск
2024**

СОГЛАСОВАНО
Заместитель директора по УМиВР
БОФ ГУМРФ
 Л.М.Каторина
29 05 2024

УТВЕРЖДАЮ
Директор БОФ ГУМРФ
 А.В. Васильев
29 05 2024

ОДОБРЕНА
На заседании цикловой комиссии
общепрофессиональных дисциплин
Протокол от 24 05 2024 № 5
Председатель  С.В. Бобылева

РАЗРАБОТЧИКИ:

Бобылева Светлана Владимировна – преподаватель механики и инженерной графики, председатель общепрофессиональных дисциплин Беломорско-Онежского филиала ФГБОУ ВО «ГУМРФ имени адмирала С.О. Макарова».

Комплект контрольно-оценочных средств по учебной дисциплине ОП.02 Механика разработан в соответствии с Федеральным государственным образовательным стандартом среднего профессионального образования, утвержденным приказом Министерства просвещения Российской Федерации от 02.12.2020 № 691 (зарегистрирован Министерством юстиции Российской Федерации 03.02.2021, регистрационный № 62347) по специальности 26.02.03 Судовождение, профессиональным стандартом 17.096 «Судоводитель», утвержденным приказом Министерства труда и социальной защиты Российской Федерации от 29.11.2019 г. № 745н (зарегистрирован Министерством юстиции Российской Федерации 02.06.2020 г., рег. № 58540), профессиональным стандартом 17.015 «Судоводитель-механик», утвержденным приказом Министерства труда и социальной защиты Российской Федерации от 08.09.2015 № 612н (зарегистрирован Министерством юстиции Российской Федерации 09.10.2015, рег. № 39273), примерной основной образовательной программой государственного реестра ПООП, с учётом Стратегии развития воспитания в Российской Федерации на период до 2025 года, примерной программы воспитания.

СОДЕРЖАНИЕ

- 1. ПАСПОРТ КОМПЛЕКТА КОНТРОЛЬНО-ОЦЕНОЧНЫХ СРЕДСТВ**
- 2. КОДИФИКАТОР ОЦЕНОЧНЫХ СРЕДСТВ**
- 3. СИСТЕМА ОЦЕНКИ ОБРАЗОВАТЕЛЬНЫХ ДОСТИЖЕНИЙ ОБУЧАЮЩИХСЯ ПО КАЖДОМУ ОЦЕНОЧНОМУ СРЕДСТВУ**
- 4. БАНК КОМПЕТЕНТНОСТНО-ОЦЕНОЧНЫХ МАТЕРИАЛОВ ДЛЯ ОЦЕНКИ УСВОЕНИЯ РАБОЧЕЙ ПРОГРАММЫ УЧЕБНОЙ ДИСЦИПЛИНЫ**

1. ПАСПОРТ КОМПЛЕКТА КОНТРОЛЬНО-ОЦЕНОЧНЫХ СРЕДСТВ ПО УЧЕБНОЙ ДИСЦИПЛИНЕ

«ОП.02 МЕХАНИКА»

1.1. Область применения контрольно-оценочных средств

Контрольно-оценочные средства (КОС) являются частью нормативно-методического обеспечения системы оценивания качества освоения обучающимися программы подготовки специалистов среднего звена по специальности 26.02.03 Судовождение и обеспечивают повышение качества образовательного процесса.

КОС по учебной дисциплине представляет собой совокупность контролирующих материалов, предназначенных для измерения уровня достижения обучающимся установленных результатов обучения.

КОС по учебной дисциплине используется при проведении текущего контроля успеваемости и промежуточной аттестации обучающихся в виде экзамена

1.2. Результаты освоения дисциплины, подлежащие проверке

Результаты обучения (освоенные умения, усвоенные знания)	
освоенные умения	
У1. анализировать условия работы деталей машин и механизмов, оценивать их работоспособность;	
У2. выполнять проверочные расчёты по сопротивлению материалов и деталям машин;	
усвоенные знания	
З1. основные понятия, законы и модели механики;	
З2. основные законы кинематики;	
З3. динамику преобразования энергии в механическую работу;	
З4. методику расчёта элементов конструкций на прочность, жесткость и устойчивость при различных видах деформаций. Определение внутренних напряжений в деталях машин и элементах конструкций. Проверочные расчёты по сопротивлению материалов	
З5. классификацию механизмов, узлов и деталей. Критерии работоспособности и влияющие факторы	
З6. анализ функциональных возможностей механизмов и области их применения	
З7. общие законы статики и динамики жидкостей. Общие законы статики и динамики газов. Основные законы термодинамики	

1.3. Результаты освоения учебной дисциплины, подлежащие проверке

Код и формулировка компетенции	Умения, знания	Целевые ориентиры воспитания
ОК 01 Выбирать способы решения задач профессиональной деятельности применительно к различным контекстам	Умения: распознавать задачу и/или проблему в профессиональном и/или социальном контексте; анализировать задачу и/или проблему и выделять её составные части; определять этапы решения задачи;	Профессионально-трудовое воспитание Понимающий профессиональные идеалы и ценности, уважающий труд, результаты труда, трудовые достижения российского народа, трудовые и профессиональные достижения своих земляков, их вклад в развитие своего поселения, края, страны. Участвующий в социально значимой трудовой и профессиональной деятельности

	<p>выявлять и эффективно искать информацию, необходимую для решения задачи и/или проблемы; составлять план действия; определять необходимые ресурсы; владеть актуальными методами работы в профессиональной и смежных сферах; реализовывать составленный план; оценивать результат и последствия своих действий (самостоятельно или с помощью наставника)</p> <p>Знания: актуальный профессиональный и социальный контекст, в котором приходится работать и жить; основные источники информации и ресурсы для решения задач и проблем в профессиональном и/или социальном контексте; алгоритмы выполнения работ в профессиональной и смежных областях; методы работы в профессиональной и смежных сферах; структуру плана для решения задач; порядок оценки результатов решения задач</p>	<p>разного вида в семье, образовательной организации, на базах производственной практики, в своей местности.</p> <p>Выражающий осознанную готовность к непрерывному образованию и самообразованию в выбранной сфере профессиональной деятельности.</p> <p>Понимающий специфику профессионально-трудовой деятельности, регулирования трудовых отношений, готовый учиться и трудиться в современном высокотехнологичном мире на благо государства и общества.</p> <p>Ориентированный на осознанное освоение выбранной сферы профессиональной деятельности с учётом личных жизненных планов, потребностей своей семьи, государства и общества.</p> <p>Обладающий сформированными представлениями о значении и ценности выбранной профессии, проявляющий уважение к своей профессии и своему профессиональному сообществу, поддерживающий позитивный образ и престиж своей профессии в обществе.</p> <p>Разделяющий корпоративные ценности и миссию работодателя. Помогающий реализовывать стратегию компании на рынке труда.</p> <p>Обеспечивающий собственную деятельность и действия подчиненных при возникновении чрезвычайных ситуаций техногенного и природного характера.</p> <p>Демонстрирующий знания и умения в профессиональной деятельности, обеспечивающие безаварийную работу при исполнении должностных обязанностей и сохранения здоровья и жизни членов экипажа.</p> <p>Умеющий самостоятельно определять цели профессиональной деятельности и разрабатывать планы для их достижения,</p>
--	--	--

	<p>профессиональной деятельности</p>	<p>осуществлять, контролировать и корректировать профессиональную деятельность, использовать разрешенные законом все возможные ресурсы для достижения поставленных целей.</p> <p>Умеющий эффективно взаимодействовать, продуктивно работать в составе экипажа морского судна, с уважением относящийся к чужому труду.</p> <p>Ценности научного познания</p> <p>Деятельно выражающий познавательные интересы в разных предметных областях с учётом своих интересов, способностей, достижений, выбранного направления профессионального образования и подготовки.</p> <p>Обладающий представлением о современной научной картине мира, достижениях науки и техники, аргументированно выражающий понимание значения науки и технологий для развития российского общества и обеспечения его безопасности.</p> <p>Демонстрирующий навыки критического мышления, определения достоверности научной информации, в том числе в сфере профессиональной деятельности.</p> <p>Умеющий выбирать способы решения задач профессиональной деятельности применительно к различным контекстам.</p> <p>Использующий современные средства поиска, анализа и интерпретации информации, информационные технологии для выполнения задач профессиональной деятельности.</p> <p>Развивающий и применяющий навыки наблюдения, накопления и систематизации фактов, осмысления опыта в естественнонаучной и гуманитарной областях познания, исследовательской и профессиональной деятельности.</p> <p>Проявляющий сознательное отношение к непрерывному образованию, как условию успешной профессиональной и общественной деятельности.</p>
--	--------------------------------------	---

		<p>Использующий современные средства поиска, анализа и доступности научной и практической информации и литературы, для успешного выполнения задач профессиональной деятельности.</p> <p>Обладающий представлением о современных научных исследованиях, достижениях науки и техники, аргументированно выражающий понимание значения науки и нанотехнологий, для развития российской экономики. Использующий новаторство в профессиональной деятельности.</p>
<p>ОК 02</p> <p>Использовать современные средства поиска, анализа и интерпретации информации и информационные технологии для выполнения задач профессиональной деятельности</p>	<p>Умения: определять задачи для поиска информации; определять необходимые источники информации; планировать процесс поиска; структурировать получаемую информацию; выделять наиболее значимое в перечне информации; оценивать практическую значимость результатов поиска; оформлять результаты поиска; применять средства информационных технологий для решения профессиональных задач; использовать современное программное обеспечение</p> <p>Знания: номенклатура информационных</p>	<p>Ценности научного познания</p> <p>Деятельно выражающий познавательные интересы в разных предметных областях с учётом своих интересов, способностей, достижений, выбранного направления профессионального образования и подготовки.</p> <p>Обладающий представлением о современной научной картине мира, достижениях науки и техники, аргументированно выражающий понимание значения науки и технологий для развития российского общества и обеспечения его безопасности.</p> <p>Демонстрирующий навыки критического мышления, определения достоверности научной информации, в том числе в сфере профессиональной деятельности.</p> <p>Умеющий выбирать способы решения задач профессиональной деятельности применительно к различным контекстам.</p> <p>Использующий современные средства поиска, анализа и интерпретации информации, информационные технологии для выполнения задач профессиональной деятельности.</p> <p>Развивающий и применяющий навыки наблюдения, накопления и систематизации фактов, осмысления опыта в естественнонаучной и гуманитарной областях познания, исследовательской и профессиональной деятельности.</p>

	<p>источников, применяемых в профессиональной деятельности; приемы структурирования информации; формат оформления результатов поиска информации; современные средства и устройства информатизации; порядок их применения и программное обеспечение в профессиональной деятельности</p>	<p>Проявляющий сознательное отношение к непрерывному образованию, как условию успешной профессиональной и общественной деятельности.</p> <p>Использующий современные средства поиска, анализа и доступности научной и практической информации и литературы, для успешного выполнения задач профессиональной деятельности.</p> <p>Обладающий представлением о современных научных исследованиях, достижениях науки и техники, аргументированно выражающий понимание значения науки и нанотехнологий, для развития российской экономики. Использующий новаторство в профессиональной деятельности.</p>
<p>ОК 04</p> <p>Эффективно взаимодействовать и работать в коллективе и команде</p>	<p>Умения:</p> <p>организовывать работу коллектива и команды; взаимодействовать с коллегами, руководством, клиентами в ходе профессиональной деятельности</p> <p>Знания:</p> <p>психологические основы деятельности коллектива, психологические особенности личности; основы проектной деятельности</p>	<p>Гражданское воспитание</p> <p>Осознанно выражающий свою российскую гражданскую принадлежность (идентичность)</p> <p>в поликультурном, многонациональном и многоконфессиональном российском обществе, в мировом сообществе.</p> <p>Сознающий своё единство с народом России как источником власти и субъектом тысячелетней российской государственности, с Российским государством, ответственность за его развитие в настоящем и будущем на основе исторического просвещения, российского национального исторического сознания.</p> <p>Проявляющий гражданско-патриотическую позицию, готовность к защите Родины, способный аргументированно отстаивать суверенитет и достоинство народа России и Российского государства, сохранять и защищать историческую правду.</p> <p>Ориентированный на активное гражданское участие в социально-политических процессах на основе уважения закона и правопорядка, прав и свобод сограждан.</p>

		<p>Осознанно и деятельно выражающий неприятие любой дискриминации по социальным, национальным, расовым, религиозным признакам, проявлений экстремизма, терроризма, коррупции, антигосударственной деятельности.</p> <p>Обладающий опытом гражданской социально значимой деятельности (в студенческом самоуправлении, добровольческом движении, предпринимательской деятельности, экологических, военно-патриотических и др. объединениях, акциях, программах).</p> <p>Демонстрирующий готовность и способность вести диалог с другими людьми, достигать в нем взаимопонимания, находить общие цели и взаимодействовать для их достижения в профессиональной сфере.</p> <p>Проявляющий гражданское отношение к профессиональной деятельности, как возможности личного участия в решении общественных, государственных и общенациональных задач.</p> <p>Обладающий профессиональными качествами, необходимыми для дальнейшего развития морской и речной транспортной отрасли во всех регионах Российской Федерации.</p> <p>Проявляющий сознательное отношение к государственной политике по дальнейшему многоцелевому развитию Арктики и Северного морского пути, а также новых территорий, включенных в состав России: Донецкой Народной Республики и Херсонской области, имеющих выход к Азовскому и Черному морям.</p> <p>Проявляющий гражданско-патриотическую позицию, готовность к защите Родины от внешних и внутренних посягательств, способный аргументированно отстаивать суверенитет и достоинство народов России и Российского государства, сохранять и защищать историческую правду.</p>
--	--	---

		<p>Патриотическое воспитание</p> <p>Осознающий свою национальную, этническую принадлежность, демонстрирующий приверженность к родной культуре, любовь к своему народу.</p> <p>Сознающий причастность к многонациональному народу Российской Федерации, Отечеству, общероссийскую идентичность.</p> <p>Проявляющий деятельное ценностное отношение к историческому и культурному наследию своего и других народов России, их традициям, праздникам.</p> <p>Проявляющий уважение к соотечественникам, проживающим за рубежом, поддерживающий их права, защиту их интересов в сохранении общероссийской идентичности..</p> <p>Знающий историческую правду своей великой Родины, историю подвига арктических морских конвоев в годы Второй мировой войны, огромного вклада военных и гражданских моряков в Победу над фашисткой Германией. Умеющий чтить и помнить подвиг советского народа в Великой Отечественной войне.</p> <p>Осознающий свою национальную, этническую принадлежность, демонстрирующий приверженность к родной культуре, морским традициям, выбранной профессии и выполнению воинского долга.</p> <p>Выражающий готовность к защите рубежей Российской Федерации от внешних и внутренних посягательств, а также защите новых территорий, включенных в состав России, от военной угрозы, санкционного и экономического давления.</p> <p>Профессионально-трудовое воспитание</p> <p>Понимающий профессиональные идеалы и ценности, уважающий труд, результаты труда, трудовые достижения российского народа, трудовые и профессиональные</p>
--	--	--

		<p>достижения своих земляков, их вклад в развитие своего поселения, края, страны. Участвующий в социально значимой трудовой и профессиональной деятельности разного вида в семье, образовательной организации, на базах производственной практики, в своей местности.</p> <p>Выражающий осознанную готовность к непрерывному образованию и самообразованию в выбранной сфере профессиональной деятельности.</p> <p>Понимающий специфику профессионально-трудовой деятельности, регулирования трудовых отношений, готовый учиться и трудиться в современном высокотехнологичном мире на благо государства и общества.</p> <p>Ориентированный на осознанное освоение выбранной сферы профессиональной деятельности с учётом личных жизненных планов, потребностей своей семьи, государства и общества.</p> <p>Обладающий сформированными представлениями о значении и ценности выбранной профессии, проявляющий уважение к своей профессии и своему профессиональному сообществу, поддерживающий позитивный образ и престиж своей профессии в обществе.</p> <p>Разделяющий корпоративные ценности и миссию работодателя. Помогающий реализовывать стратегию компании на рынке труда.</p> <p>Обеспечивающий собственную деятельность и действия подчиненных при возникновении чрезвычайных ситуаций техногенного и природного характера.</p> <p>Демонстрирующий знания и умения в профессиональной деятельности, обеспечивающие безаварийную работу при исполнении должностных обязанностей и сохранения здоровья и жизни членов экипажа.</p> <p>Умеющий самостоятельно определять цели профессиональной деятельности и</p>
--	--	--

		<p>разрабатывать планы для их достижения, осуществлять, контролировать и корректировать профессиональную деятельность, использовать разрешенные законом все возможные ресурсы для достижения поставленных целей.</p> <p>Умеющий эффективно взаимодействовать, продуктивно работать в составе экипажа морского судна, с уважением относящийся к чужому труду.</p>
<p>ОК 05</p> <p>Осуществлять устную и письменную коммуникацию на государственном языке Российской Федерации с учетом особенностей социального и культурного контекста</p>	<p>Умения: грамотно излагать свои мысли и оформлять документы по профессиональной тематике на государственном языке, проявлять толерантность в рабочем коллективе</p> <p>Знания: особенности социального и культурного контекста; правила оформления документов и построения устных сообщений</p>	<p>Патриотическое воспитание</p> <p>Осознающий свою национальную, этническую принадлежность, демонстрирующий приверженность к родной культуре, любовь к своему народу.</p> <p>Сознающий причастность к многонациональному народу Российской Федерации, Отечеству, общероссийскую идентичность.</p> <p>Проявляющий деятельное ценностное отношение к историческому и культурному наследию своего и других народов России, их традициям, праздникам.</p> <p>Проявляющий уважение к соотечественникам, проживающим за рубежом, поддерживающий их права, защиту их интересов в сохранении общероссийской идентичности.</p> <p>Знающий историческую правду своей великой Родины, историю подвига арктических морских конвоев в годы Второй мировой войны, огромного вклада военных и гражданских моряков в Победу над фашисткой Германией. Умеющий чтить и помнить подвиг советского народа в Великой Отечественной войне.</p> <p>Осознающий свою национальную, этническую принадлежность, демонстрирующий приверженность к родной культуре, морским традициям, выбранной профессии и выполнению воинского долга.</p> <p>Выражающий готовность к защите рубежей Российской Федерации от внешних и</p>

		<p>внутренних посягательств, а также защите новых территорий, включенных в состав России, от военной угрозы, санкционного и экономического давления.</p> <p>Духовно-нравственное воспитание</p> <p>Проявляющий приверженность традиционным духовно-нравственным ценностям, культуре народов России с учётом мировоззренческого, национального, конфессионального самоопределения.</p> <p>Проявляющий уважение к жизни и достоинству каждого человека, свободе мировоззренческого выбора и самоопределения, к представителям различных этнических групп, традиционных религий народов России, их национальному достоинству и религиозным чувствам с учётом соблюдения конституционных прав и свобод всех граждан.</p> <p>Понимающий и деятельно выражающий понимание ценности межнационального, межрелигиозного согласия, способный вести диалог с людьми разных национальностей и вероисповеданий, находить общие цели и сотрудничать для их достижения.</p> <p>Ориентированный на создание устойчивой семьи на основе российских традиционных семейных ценностей, рождение и воспитание детей и принятие родительской ответственности.</p> <p>Обладающий сформированными представлениями о ценности и значении в отечественной и мировой культуре языков и литературы народов России.</p> <p>Владеющий навыками эффективной адаптации, нахождения нестандартных решений, работы в команде, самоорганизации и стрессоустойчивости.</p> <p>Владеющий навыками эффективной адаптации, нахождения нестандартных решений, без конфликтной работы в составе экипажа, самоорганизации, взаимо-</p>
--	--	---

		<p>выручки и стрессоустойчивости, доброжелательного отношения к коллегам. Демонстрирующий своим поведением уверенность в выполнении задач, поставленных морской компанией даже в самых сложных условиях. Умеющий чтить и преумножать давние морские традиции, умеющий справляться с ленью, усталостью, унынием.</p> <p>Эстетическое воспитание</p> <p>Выражающий понимание ценности отечественного и мирового искусства, российского и мирового художественного наследия.</p> <p>Проявляющий восприимчивость к разным видам искусства, понимание эмоционального воздействия искусства, его влияния на душевное состояние и поведение людей, умеющий критически оценивать это влияние.</p> <p>Проявляющий понимание художественной культуры как средства коммуникации и самовыражения в современном обществе, значение нравственных норм, ценностей, традиций в искусстве.</p> <p>Ориентированный на осознанное творческое самовыражение, реализацию творческих способностей, на эстетическое обустройство собственного быта, профессиональной среды.</p> <p>Проявляющий ценностное отношение к культуре речи и культуре поведения в условиях работы в экипаже и при личном общении со всеми членами экипажа, независимо от служебного ранга.</p> <p>Умеющий осуществлять планирование своего досуга.</p>
<p>ОК 06</p> <p>Проявлять гражданско-патриотическую позицию, демонстрировать осознанное поведение на основе традиционных общечеловеческих ценностей, в</p>	<p>Умения: описывать значимость своей специальности; осуществлять взаимодействие с учетом особенностей межнациональных и межрелигиозных отношений,</p>	<p>Гражданское воспитание</p> <p>Осознанно выражающий свою российскую гражданскую принадлежность (идентичность)</p> <p>в поликультурном, многонациональном и многоконфессиональном российском обществе, в мировом сообществе.</p>

<p>том числе с учетом гармонизации межнациональных и межрелигиозных отношений, применять стандарты антикоррупционного поведения</p>	<p>применять стандарты антикоррупционного поведения Знания: сущность гражданско-патриотической позиции, общечеловеческих ценностей; значимость профессиональной деятельности по специальности; особенности межнациональных и межрелигиозных отношений, стандарты антикоррупционного поведения и последствия его нарушения</p>	<p>Сознающий своё единство с народом России как источником власти и субъектом тысячелетней российской государственности, с Российским государством, ответственность за его развитие в настоящем и будущем на основе исторического просвещения, российского национального исторического сознания.</p> <p>Проявляющий гражданско-патриотическую позицию, готовность к защите Родины, способный аргументированно отстаивать суверенитет и достоинство народа России и Российского государства, сохранять и защищать историческую правду.</p> <p>Ориентированный на активное гражданское участие в социально-политических процессах на основе уважения закона и правопорядка, прав и свобод сограждан. Осознанно и деятельно выражающий неприятие любой дискриминации по социальным, национальным, расовым, религиозным признакам, проявлений экстремизма, терроризма, коррупции, антигосударственной деятельности.</p> <p>Обладающий опытом гражданской социально значимой деятельности (в студенческом самоуправлении, добровольческом движении, предпринимательской деятельности, экологических, военно-патриотических и др. объединениях, акциях, программах).</p> <p>Демонстрирующий готовность и способность вести диалог с другими людьми, достигать в нем взаимопонимания, находить общие цели и взаимодействовать для их достижения в профессиональной сфере.</p> <p>Проявляющий гражданское отношение к профессиональной деятельности, как возможности личного участия в решении общественных, государственных и общенациональных задач.</p>
---	---	--

		<p>Обладающий профессиональными качествами, необходимыми для дальнейшего развития морской и речной транспортной отрасли во всех регионах Российской Федерации.</p> <p>Проявляющий сознательное отношение к государственной политике по дальнейшему многоцелевому развитию Арктики и Северного морского пути, а также новых территорий, включенных в состав России: Донецкой Народной Республики и Херсонской области, имеющих выход к Азовскому и Черному морям.</p> <p>Проявляющий гражданско-патриотическую позицию, готовность к защите Родины от внешних и внутренних посягательств, способный аргументированно отстаивать суверенитет и достоинство народов России и Российского государства, сохранять и защищать историческую правду.</p> <p>Патриотическое воспитание</p> <p>Осознающий свою национальную, этническую принадлежность, демонстрирующий приверженность к родной культуре, любовь к своему народу.</p> <p>Сознающий причастность к многонациональному народу Российской Федерации, Отечеству, общероссийскую идентичность.</p> <p>Проявляющий деятельное ценностное отношение к историческому и культурному наследию своего и других народов России, их традициям, праздникам.</p> <p>Проявляющий уважение к соотечественникам, проживающим за рубежом, поддерживающий их права, защиту их интересов в сохранении общероссийской идентичности.</p> <p>Знающий историческую правду своей великой Родины, историю подвига арктических морских конвоев в годы Второй</p>
--	--	---

		<p>мировой войны, огромного вклада военных и гражданских моряков в Победу над фашисткой Германией. Умеющий чтить и помнить подвиг советского народа в Великой Отечественной войне. Осознающий свою национальную, этническую принадлежность, демонстрирующий приверженность к родной культуре, морским традициям, выбранной профессии и выполнению воинского долга.</p> <p>Выражающий готовность к защите рубежей Российской Федерации от внешних и внутренних посягательств, а также защите новых территорий, включенных в состав России, от военной угрозы, санкционного и экономического давления.</p> <p>Духовно-нравственное воспитание</p> <p>Проявляющий приверженность традиционным духовно-нравственным ценностям, культуре народов России с учётом мировоззренческого, национального, конфессионального самоопределения.</p> <p>Проявляющий уважение к жизни и достоинству каждого человека, свободе мировоззренческого выбора и самоопределения, к представителям различных этнических групп, традиционных религий народов России, их национальному достоинству и религиозным чувствам с учётом соблюдения конституционных прав и свобод всех граждан.</p> <p>Понимающий и деятельно выражающий понимание ценности межнационального, межрелигиозного согласия, способный вести диалог с людьми разных национальностей и вероисповеданий, находить общие цели и сотрудничать для их достижения.</p> <p>Ориентированный на создание устойчивой семьи на основе российских традиционных семейных ценностей, рождение и воспитание детей и принятие родительской ответственности.</p>
--	--	--

		<p>Обладающий сформированными представлениями о ценности и значении в отечественной и мировой культуре языков и литературы народов России</p> <p>Владеющий навыками эффективной адаптации, нахождения нестандартных решений, работы в команде, самоорганизации и стрессоустойчивости.</p> <p>Владеющий навыками эффективной адаптации, нахождения нестандартных решений, без конфликтной работы в составе экипажа, самоорганизации, взаимовыручки и стрессоустойчивости, доброжелательного отношения к коллегам.</p> <p>Демонстрирующий своим поведением уверенность в выполнении задач, поставленных морской компанией даже в самых сложных условиях. Умеющий чтить и преумножать давние морские традиции, умеющий справляться с ленью, усталостью, унынием.</p>
--	--	---

2. КОДИФИКАТОР ОЦЕНОЧНЫХ СРЕДСТВ

Функциональный признак оценочного средства (тип контрольного задания)	Метод/форма контроля
Расчётная задача	Контрольная работа, индивидуальное домашнее задание, лабораторная работа, практические занятия, дифференцированный зачёт, экзамен
Практическое задание	Лабораторная работа, практические занятия, дифференцированный зачёт, экзамен
Тест, тестовое задание	Тестирование, дифференцированный зачёт, экзамен
Проектное задание	Учебный проект, исследовательский, обучающий, сервисный, социальный творческий, рекламно-презентационный

Распределение типов контрольных заданий по элементам знаний и умений

Содержание учебного материала по программе учебной дисциплины	Тип контрольного задания									
	У1	У2	З1	З2	З3	З4	З5	З6	З7	З8
Раздел 1. Теоретическая механика										
Тема 1.1. Статика.			ОК							
Тема 1.2. Плоская система сходящихся сил.								ПР		
Тема 1.3. Пара сил и момент силы относительно точки.			ОК							
Тема 1.4. Плоская система произвольно расположенных сил.								ПР		

Тема 1.5. Центр тяжести.				ОК					
Тема 1.6. Кинематика. Основные понятия кинематики. Кинематика точки.									
Тема 1.7. Кинематика точки.									
Тема 1.8. Простейшие движения твёрдого тела.				ПР					
Тема 1.9. Динамика. Основные понятия и аксиомы динамики.									
Тема 1.10. Движение материальной точки. Метод кинетостатики.	ПР								
Тема 1.11. Трение. Работа и мощность.					ПР				
Раздел 2. Сопротивление материалов									
Тема 2.1. Основные положения.									
Тема 2.2. Растяжение и сжатие.		ПР							
Тема 2.3. Практические расчёты на срез и смятие.		ПР							
Тема 2.4. Геометрические характеристики плоских сечений									
Тема 2.5. Кручение.		ПР				ПР			
Тема 2.6. Изгиб.		ПР				ПР			
Тема 2.7. Гипотезы прочности и их применение.		ПР				ПР			
Раздел 3. Детали машин									
Тема 3.1. Основные положения.									
Тема 3.2. Общие сведения о передачах.	ПР						ПР	ОК	
Тема 3.3. Фрикционные и ремённые передачи.	ПР						ПР	ОК	
Тема 3.4. Зубчатые и цепные передачи.	ПР						ПР	ОК	
Тема 3.5. Валы и оси. Муфты.							ОК		
Тема 3.6. Подшипники.							ОК		
Тема 3.7. Соединения деталей машин.							ОК		
Раздел 4. Общие законы статики и динамики жидкостей и газов. Основные законы термодинамики									
Тема 4.1. Основные понятия и определения гидростатики.									ОК
Тема 4.2. Термодинамика.									ОК
Промежуточная аттестация	Э	Э	Э	Э	Э	Э	Э	Э	Э

Условные обозначения:

- ФО – фронтальный (устный) опрос;
- ТК – тестовый контроль;
- ОК – проверка опорных конспектов;
- ИЗ – выполнение индивидуальных заданий;
- ПР – выполнение практической работы;
- ДЗ – дифференцированный зачёт
- ЭК - экзамен

3. СИСТЕМА ОЦЕНКИ ОБРАЗОВАТЕЛЬНЫХ ДОСТИЖЕНИЙ ОБУЧАЮЩИХСЯ ПО КАЖДОМУ ОЦЕНОЧНОМУ СРЕДСТВУ

Оценка индивидуальных образовательных достижений по результатам текущего

контроля и промежуточной аттестации производится в соответствии с универсальной шкалой (таблица)

Процент результативности (правильных ответов)	Качественная оценка индивидуальных образовательных достижений	
	балл (отметка)	вербальный аналог
90-100	5	отлично
80-89	4	хорошо
70-79	3	удовлетворительно
менее 70	2	неудовлетворительно

Критерии оценки выполненного практического задания

Оценка 5 («отлично») ставится за работу, выполненную полностью без ошибок и недочётов.

Оценка 4 («хорошо») ставится за работу, выполненную полностью, но при наличии в ней не более одной негрубой ошибки и одного недочёта, не более трёх недочётов.

Оценка 3 («удовлетворительно») ставится, если обучающийся правильно выполнил не менее 2/3 всей работы или допустил не более одной грубой ошибки и двух недочётов, не более одной грубой и одной не грубой ошибки, не более трёх негрубых ошибок, одной негрубой ошибки и трёх недочётов, при наличии четырёх-пяти недочётов.

Оценка 2 («неудовлетворительно») ставится, если число ошибок и недочётов превысило норму для оценки 3 или правильно выполнено менее 2/3 всей работы.

Критерии оценки ответов в ходе устного опроса

Оценивается правильность ответа, обучающегося на один из приведённых вопросов. При этом выставляются следующие оценки:

«Отлично» выставляется при соблюдении обучающимся следующих условий:

- полно раскрыл содержание материала в объёме, предусмотренном программой, содержанием лекции и учебником;
- изложил материал грамотным языком в определенной логической последовательности, точно используя специализированную терминологию и символику;
- показал умение иллюстрировать теоретические положения конкретными примерами, применять их в новой ситуации при выполнении практического задания;
- продемонстрировал усвоение ранее изученных сопутствующих вопросов, сформированность и устойчивость используемых при ответе умений и навыков;
- отвечал самостоятельно без наводящих вопросов преподавателя.

Примечание: для получения отметки «отлично» возможны одна-две неточности при освещении второстепенных вопросов или в выкладках, которые обучающийся легко исправил по замечанию преподавателя.

«Хорошо» - ответ обучающегося в основном удовлетворяет требованиям на оценку «отлично», но при этом имеет один из недостатков:

- в изложении допущены небольшие пробелы, не исказившие логического и информационного содержания ответа;
- допущены один-два недочёта при освещении основного содержания ответа, исправленные по замечанию преподавателя;
- допущены ошибка или более двух недочётов при освещении второстепенных вопросов или в выкладках, легко исправленные по замечанию преподавателя.

«Удовлетворительно» выставляется при соблюдении следующих условий:

– неполно или непоследовательно раскрыто содержание материала, но показано общее понимание вопроса и продемонстрированы умения, достаточные для дальнейшего усвоения программного материала, имелись затруднения или допущены ошибки в определении понятий, использовании терминологии и выкладках, исправленные после нескольких наводящих вопросов преподавателя;

– обучающийся не справился с применением теории в новой ситуации при выполнении практического задания, но выполнил задания обязательного уровня сложности по данной теме;

– при знании теоретического материала выявлена недостаточная сформированность основных умений и навыков.

«Неудовлетворительно» выставляется при соблюдении следующих условий:

– не раскрыто основное содержание учебного материала;

– обнаружено незнание или непонимание обучающимся большей или наиболее важной части учебного материала;

– допущены ошибки в определении понятий, при использовании терминологии и иных выкладках, которые не исправлены после нескольких наводящих вопросов преподавателя;

– обучающийся обнаружил полное незнание и непонимание изучаемого учебного материала или не смог ответить ни на один из поставленных вопросов по изучаемому материалу.

Критерии оценки составления и оформления опорных конспектов

В ходе проверки преподавателем опорные конспекты оцениваются по следующим критериям:

1. Соответствие содержания теме.
2. Правильная структурированность информации.
3. Наличие логической связи изложенной информации.
4. Аккуратность и грамотность изложения.
5. Работа сдана в срок.

Каждый критерий оценивается по 5-балльной шкале. При выставлении оценки за опорный конспект выводится среднее значение оценки по пяти перечисленным критериям, округляемое до целого значения (до оценки) по правилам округления.

Критерии оценки выполнения практических работ и индивидуальных (в т.ч. зачётных) заданий:

1. Задание считается выполненным безупречно, если результат практической работы получен при правильном ходе решения задания и аккуратном выполнении.

2. Задание считается невыполненным, если обучающийся не приступил к его выполнению или допустил в нем погрешность, считающуюся, в соответствии с целью работы, ошибкой.

В ходе оценивания выполнения практических и индивидуальных заданий используется пятибалльная система оценок. Положительная оценка («3», «4», «5») выставляется, когда обучающийся показал владение основными умениями в рамках выполнения практической работы или индивидуального задания:

1. «Отлично» выставляется при соблюдении следующих условий:

– обучающийся самостоятельно выполнил все этапы решения задач в рамках выполнения практических и индивидуальных заданий;

– работа выполнена полностью и получен верный ответ или иное требуемое

представление результата работы.

2. «Хорошо» выставляется при соблюдении следующих условий:

- работа выполнена полностью, но при выполнении обнаружилось недостаточное владение навыками работы с инструментарием (оборудование, приборы и т.п.) в рамках поставленной задачи;
- правильно выполнена большая часть работы (свыше 85 %);
- работа выполнена полностью, но использованы наименее оптимальные подходы к решению поставленной задачи.

3. «Удовлетворительно» выставляется при соблюдении следующих условий:

- работа выполнена не полностью, допущено более трёх ошибок, но обучающийся владеет основными навыками работы с инструментарием (оборудование, приборы и т.п.), требуемым для решения поставленной задачи.

4. «Неудовлетворительно» выставляется при соблюдении следующих условий:

- допущены существенные ошибки, показавшие, что обучающийся не владеет обязательными знаниями, умениями и навыками работы на ПК или значительная часть работы выполнена не самостоятельно.

Критерии оценки в ходе экзамена

В основе оценки при сдаче экзамена лежит пятибалльная система (5 «отлично», 4 «хорошо», 3 «удовлетворительно», 2 «неудовлетворительно»).

1. Ответ оценивается на «отлично», если обучающийся исчерпывающе, последовательно, грамотно и логически стройно излагает материал по вопросам билета (теста), не затрудняется с ответом при видоизменении задания, свободно справляется с решением практических задач и способен обосновать принятые решения, не допускает ошибок.

2. Ответ оценивается на «хорошо», если обучающийся твёрдо знает программный материал, грамотно и по существу его излагает, не допускает существенных неточностей при ответах, умеет грамотно применять теоретические знания на практике, а также владеет необходимыми навыками решения практических задач.

3. Ответ оценивается на «удовлетворительно», если обучающийся освоил только основной материал, однако не знает отдельных деталей, допускает неточности и некорректные формулировки, нарушает последовательность в изложении материала и испытывает затруднения при выполнении практических заданий.

4. Ответ оценивается на «неудовлетворительно», если обучающийся не раскрыл основное содержание материала, допускает существенные ошибки, с большими затруднениями выполняет практические задания.

4. БАНК КОМПЕТЕНТНОСТНО-ОЦЕНОЧНЫХ МАТЕРИАЛОВ ДЛЯ ОЦЕНКИ УСВОЕНИЯ УЧЕБНОЙ ДИСЦИПЛИНЫ

4.1 Текущий контроль

4.1.2. ПРАКТИЧЕСКИЕ ЗАДАНИЯ

Перечень практических заданий

№ и название практического занятия	Раздел Тема	Количество часов	Формируемые компетенции в соответствии с ФГОС СПО, МК ПДНВ
Раздел 1. Теоретическая механика			
Практическое занятие №1 Определение равнодействующей плоской системы сходящихся сил.	Тема 1.2	2	ОК 01, ОК 02, ОК 04, ОК 05, ОК 06.
Практическое занятие №2 Определение главного вектора и главного момента произвольной плоской системы сил.	Тема 1.4	2	ОК 01, ОК 02, ОК 04, ОК 05, ОК 06.
Практическое занятие №3 Скорость и ускорение различных точек вращающегося тела.	Тема 1.8	2	ОК 01, ОК 02, ОК 04, ОК 05, ОК 06.
Практическое занятие №4 Решение задач динамики методом кинетостатики.	Тема 1.10	1	ОК 01, ОК 02, ОК 04, ОК 05, ОК 06.
Практическое занятие №5 Решение задач с применением общих теорем динамики.	Тема 1.11	1	ОК 01, ОК 02, ОК 04, ОК 05, ОК 06.
Раздел 2. Сопротивление материалов			
Практическое занятие №6 Построение эпюр продольных сил и нормальных напряжений при растяжении и сжатии, определение перемещений.	Тема 2.2	1	ОК 01, ОК 02, ОК 04, ОК 05, ОК 06.
Практическое занятие №7 Расчётно-графическая работа: Расчёт на прочность при растяжении и сжатии.	Тема 2.2	1	ОК 01, ОК 02, ОК 04, ОК 05, ОК 06.
Практическое занятие №8 Расчёт на прочность сварных соединений	Тема 2.3	1	ОК 01, ОК 02, ОК 04, ОК 05, ОК 06.
Практическое занятие №9 Расчёт на прочность при кручении.	Тема 2.5	1	ОК 01, ОК 02, ОК 04, ОК 05, ОК 06.
Практическое занятие №10 Расчёт балок на прочность при изгибе.	Тема 2.6	1	ОК 01, ОК 02, ОК 04, ОК 05, ОК 06.
Практическое занятие №11 Определение диаметра вала из условия прочности при совместном действии изгиба и кручения.	Тема 2.7	1	ОК 01, ОК 02, ОК 04, ОК 05, ОК 06.
Раздел 3. Детали машин			

Практическое занятие №12 Основные кинематические и силовые характеристики многоступенчатого привода.	Тема 3.2	2	ОК 01, ОК 02, ОК 04, ОК 05, ОК 06.
Практическое занятие №13 Расчёт ремённой передачи.	Тема 3.3	2	ОК 01, ОК 02, ОК 04, ОК 05, ОК 06.
Практическое занятие №14 Расчёт зубчатой передачи.	Тема 3.4	2	ОК 01, ОК 02, ОК 04, ОК 05, ОК 06.
итого		20	

ПРАКТИЧЕСКАЯ РАБОТА 1

Тема: Определение равнодействующей плоской системы сходящихся сил.

Цель практического занятия:

- закрепление навыков по определению равнодействующей плоской системы сходящихся сил, приобретение навыков составления уравнений равновесия плоской системы сходящихся сил;
- закрепление методики решения задач на равновесие плоской системы сил;
- формирование компетенций/компетентностей в соответствии с требованиями ФГОС ОК 01 - ОК 02, ОК 04 – ОК 06

Требования к результатам освоения учебной дисциплины в соответствии с ФГОС СПО

Обучающийся должен

уметь:

- анализировать условия работы деталей машин и механизмов, оценивать их работоспособность

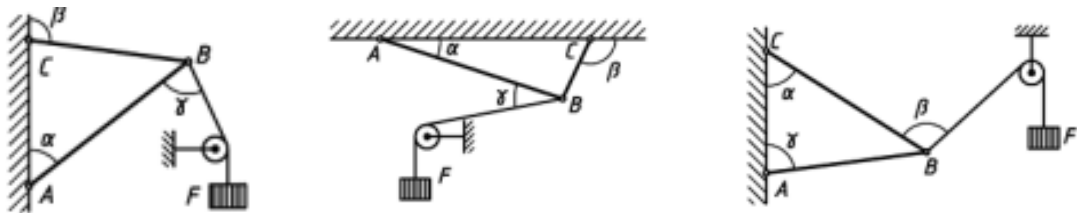
знать:

- основные понятия, законы и модели механики

Время выполнения: 2 академических часа

Содержание работы:

Определите реакции стержней, удерживающих грузы F_1 и F_2 аналитическим и геометрическим способами. Массой стержней пренебречь.



Алгоритм выполнения:

1. Выберите точку, равновесие которой рассматривается. Такой точкой является точка, где пересекаются линии действия всех сил.
2. К рассматриваемой точке приложите заданные силы.
3. Освободите тело от связей, заменяя их действия реакциями. Реакции стержня направлены по их осям.
4. Выберите положение координатных осей. Начало координат совмещают с точкой, равновесие которой рассматривается.
5. Составьте уравнения равновесия: $\sum F_{ix} = 0$; $\sum F_{iy} = 0$
6. Решите уравнения равновесия, определяют реакции стержней.
7. Выполните проверку решения геометрическим способом.

Оборудование:

- тетрадь для выполнения практических работ
- угольник
- транспортир
- карандаш
- калькулятор

Требования к отчёту по практической работе:

Выполненная работа представляется преподавателю в тетради для выполнения практических работ. Отчет должен быть составлен аккуратно и содержать:

1. название работы и номер варианта
2. цель работы
3. содержание работы
4. расчетную схему
5. верно решенную задачу
6. проверку решения, ответы
7. вывод

Критерии оценивания:

«2» - задание не выполнено

«3» - верно определены реакции стержней кронштейна

«4» - верно определены реакции стержней кронштейна аналитическим и геометрическим способом. Допущены незначительные ошибки.

«5» - задание выполнено верно и полностью

Список используемой литературы:

Олофинская, В.П. Техническая механика : Курс лекций с вариантами практических и тестовых заданий : учебное пособие / В.П. Олофинская. – Москва : ФОРУМ, 2011. – 352 с. – (Профессиональное образование). – ISBN 978-5-91134-361-3.

ПРАКТИЧЕСКАЯ РАБОТА 2

Тема: Определение главного вектора и главного момента произвольной плоской системы сил

Цель практического занятия:

- закрепление навыков по определению главного вектора и главного момента произвольной плоской системы сил;
- приобретение умений в решении задач по определению реакций в опорах;
- закрепление знаний определения момента относительно точки приложения сил,
- закрепление методики решения задач на равновесие плоской системы произвольно расположенных сил;
- формирование компетенций/компетентностей в соответствии с требованиями ФГОС ОК 01 - ОК 02, ОК 04 – ОК 06

Требования к результатам освоения учебной дисциплины в соответствии с ФГОС СПО

Обучающийся должен

уметь:

- анализировать условия работы деталей машин и механизмов, оценивать их работоспособность;

знать:

- основные понятия, законы и модели механики

Время выполнения: 2 академических часа

Содержание работы:

Определить величины реакций в опорах балочных систем под действием сосредоточенных сил. Провести проверку правильности решения. Данные взять из таблицы

Алгоритм выполнения:

1. Постройте расчетно-графическую схему.
2. Обозначьте шарнирно – неподвижную и шарнирно – подвижную опоры буквами А и В.
3. Выберите расположение координатных осей: совместите ось ОХ с балкой, а ось ОУ направьте перпендикулярно оси х.
4. Произведите необходимые преобразования: силу, наклоненную к оси балки под углом α , замените двумя взаимно перпендикулярными составляющими.
5. Освободите балку от опор и замените их реакциями опор. Обычно их направляют вверх и обозначают R_A, R_B .
6. Составьте уравнения равновесия вида: $\Sigma M_A = 0, \Sigma M_B = 0$.

Напоминаем, что моментом силы относительно точки называется произведение этой силы на плечо – кратчайшее расстояние от этой точки приложения силы. Если сила стремится повернуть балку относительно рассматриваемой точки по часовой стрелке, то будем считать её момент положительным, а если против – отрицательным.

Сосредоточенный момент не умножается на расстояние до опоры, а правило знаков остаётся тем же, что для момента силы.

7. Выполните проверку решения:

Для этого составьте уравнение равновесия: $\Sigma F_y = 0$

Оборудование:

- тетрадь для выполнения практических работ
- угольник
- карандаш
- калькулятор

Требования к отчёту по практической работе:

Выполненная работа представляется преподавателю в тетради для выполнения практических работ. Отчет должен быть составлен аккуратно и содержать:

1. название работы и номер варианта
2. цель работы
3. верно решенную задачу
4. расчетную схему
5. ответы
6. вывод

Критерии оценивания:

«2» - задание не выполнено

«3» - верно определены реакции опор

«4» - верно определены и рассчитаны проекции сил и рассчитаны реакции опор

«5» - задание решено верно и полностью

Список используемой литературы:

Олофинская, В.П. Техническая механика : Курс лекций с вариантами практических и тестовых заданий : учебное пособие / В.П. Олофинская. – Москва : ФОРУМ, 2011. – 352 с. – (Профессиональное образование). – ISBN 978-5-91134-361-3.

ПРАКТИЧЕСКАЯ РАБОТА 3

Тема: Скорость и ускорение различных точек вращающегося тела

Цель практического занятия:

- закрепление навыков для определения параметров различного движения материальной точки;

- обобщение теоретического материала по решению уравнений траектории и построению графиков;
- закрепление знания основных кинематических характеристик и связи линейных и угловых величин;
- формирование компетенций/компетентностей в соответствии с требованиями ФГОС ОК 01 - ОК 02, ОК 04 – ОК 06

Требования к результатам освоения учебной дисциплины в соответствии с ФГОС СПО
Обучающийся должен

уметь:

- анализировать условия работы деталей машин и механизмов, оценивать их работоспособность;

знать:

- основные законы кинематики

Время выполнения: 2 академических часа

Содержание работы, алгоритм выполнения:

Найдите уравнение траектории движения точки, если ее координаты изменяются с течением времени согласно следующих уравнений. Постройте траекторию.

Для перемещения груза применена барабанная лебедка, привод которой состоит из электродвигателя и редуктора (понижает угловую скорость вала до требуемой на барабане). Барабан служит для преобразования вращательного движения в поступательное движение груза. Известен диаметр барабана, уравнение вращения барабана или перемещения груза. Для момента времени t определить все кинематические характеристики движения барабана, точки на его ободе, а также груза. Направление движения груза в варианте задания (вверх или вниз)

Алгоритм решения задачи

1. Установите способ задания движения точки и вид движения. При координатном способе задания движения найдите траекторию и закон движения точки по ней, а также скорость и ускорение ($x=c*t^2$; $y=b*t$) При естественном способе задания движения найдите при $t=2$ сек, полное ускорение точки, которая движется по дуге окружности радиусом R , по закону $S= c*t^2$
2. Наметьте путь решения исходя из данных условий задачи. При координатном способе задания движения для определения траектории нужно исключить из уравнения t . Для определения полного ускорения точки необходимо определить ее скорость, а затем составляющие ускорения и полное ускорение (по величине и направлению).
3. Уравнения движения решите относительно неизвестных величин. При координатном способе задания движения ($x=c*t^2$; $y=b*t$)

При естественном способе задания движения: $v = \frac{ds}{dt}$; $a_t = \frac{dv}{dt}$; $a_n = \frac{v^2}{R}$

Оборудование:

- тетрадь для выполнения практических работ и .п.
- угольник
- карандаш.
- Калькулятор

Требования к отчёту по практической работе:

Выполненная работа представляется преподавателю в тетради для выполнения практических работ. Отчет должен быть составлен аккуратно и содержать:

1. название работы и номер варианта
2. цель работы
3. верно решенную задачу
4. графики
5. ответы
6. вывод

Критерии оценивания:

- «2» - задание не выполнено
 «3» - не построены графики
 «4» - допущены математические ошибки при расчетах
 «5» - задание решено верно и полностью

Список используемой литературы:

Олофинская, В.П. Техническая механика: Курс лекций с вариантами практических и тестовых заданий: учебное пособие / В.П. Олофинская. – Москва: ФОРУМ, 2011. – 352 с. – (Профессиональное образование). – ISBN 978-5-91134-361-3.

ПРАКТИЧЕСКАЯ РАБОТА 4

Тема: Решение задач динамики методом кинетостатики

Цель практического занятия:

- закрепление навыков применения формул кинематики и динамики для поступательного и вращательного движения тела;
- обобщение теоретических знаний по применению метода кинетостатики при решении задач
- формирование компетенций/компетентностей в соответствии с требованиями ФГОС ОК 01 - ОК 02, ОК 04 – ОК 06.

Требования к результатам освоения учебной дисциплины в соответствии с ФГОС СПО

Обучающийся должен

уметь:

- анализировать условия работы деталей машин и механизмов, оценивать их работоспособность;

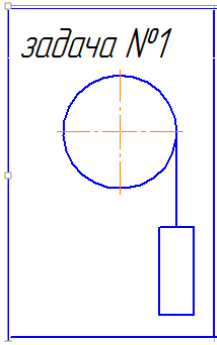
знать:

- динамику преобразования энергии в механическую работу

Время выполнения: 1 академический час

ЗАДАЧА:

Вертикальное перемещение груза массой m осуществляется лебедкой, состоящей из электродвигателя, редуктора (на рисунке не показаны) и барабана диаметром d . Общий КПД привода η . Задано уравнение вращения барабана $\varphi = f(t)$, φ - в радианах и в t - секундах. Определить мощность $P_{дв}$, потребляемую электродвигателем в момент времени t . Массой барабана пренебречь. При решении принять $g \sim 10 \text{ м/с}^2$.



Оборудование:

- тетрадь для выполнения практических работ и лп.
- угольник
- карандаш.
- Калькулятор

Требования к отчёту по практической работе:

Отчет должен быть составлен аккуратно и содержать:

1. название работы и номер варианта
2. цель работы
3. верно решенную задачу

№ Вар	Уравнение движения	Направление движения	n	d	m	t ₁
				м	кг	с
1	$\varphi = 15t + 5t^2$	Вверх	0,75	0,3	500	3
2	$\varphi = 35t - 3t^2$	Вниз	0,78	0,3	480	2
3	$\varphi = 15t + 7t^2$	Вверх	0,78	0,2	600	1
4	$\varphi = 29t - 5t^2$	Вверх	0,8	0,2	670	1

Критерии оценивания:

- «2» - задание не выполнено
 «3» - задание выполнено с ошибками по выбору направлений
 «4» - допущены математические ошибки при расчетах
 «5» - задачи решены верно и полностью

Список используемой литературы:

Олофинская, В.П. Техническая механика : Курс лекций с вариантами практических и тестовых заданий : учебное пособие / В.П. Олофинская. – Москва : ФОРУМ, 2011. – 352 с. – (Профессиональное образование). – ISBN 978-5-91134-361-3.

ПРАКТИЧЕСКАЯ РАБОТА 5

Тема: Решение задач с применением общих теорем динамики

Цель практического занятия:

- закрепление навыков применения формул кинематики и динамики для поступательного и вращательного движения тела;
- обобщение теоретических знаний по применению метода кинетостатики при решении задач
- формирование компетенций/компетентностей в соответствии с требованиями ФГОС

ОК 01 - ОК 02, ОК 04 – ОК 06.

Требования к результатам освоения учебной дисциплины в соответствии с ФГОС СПО

Обучающийся должен

уметь:

- анализировать условия работы деталей машин и механизмов, оценивать их работоспособность;

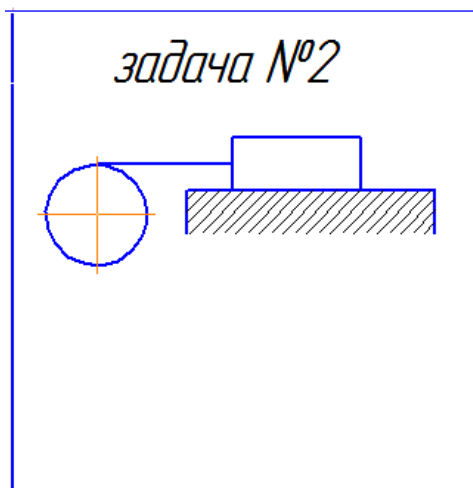
знать:

- динамику преобразования энергии в механическую работу

Время выполнения: 1 академический час

ЗАДАЧА:

Перемещение груза массой m по горизонтальной плоскости осуществляется лебёдкой состоящей из эл/дв, редуктора (на рисунке не показаны) и барабана диаметром d . Общий КПД привода η , поверхность трения скольжения между грузом и плоскостью f . Задано уравнение движения груза $s=f(t)$, где s - в метрах, и в t – секундах. Определить мощность $P_{дв}$, потребляемую электродвигателем в момент времени t . Массой барабана пренебречь.



Задача							
№ Вар	Уравнение движения	Направление движения	f	n	d	m	t ₁
					м	кг	с
1	$S = 5t + 3t^2$	Влево	0.3	0.75	-	400	3
2	$S = 14t - 7t^2$	Влево	0.3	0.80	-	650	2
3	$S = 15t + 5t^2$	Влево	0.2	0.9	-	620	1
4	$S = 20t + 6t^2$	Влево	0.3	0.9	-	800	1
5	$S = 34t - 8t^2$	Влево	0.3	0.88	-	900	2

Требования к отчёту по практической работе:

Отчет должен быть составлен аккуратно и содержать:

1. название работы и номер варианта
2. цель работы
3. верно решенную задачу

Критерии оценивания:

«2» - задание не выполнено

«3» - задание выполнено с ошибками по выбору направлений

«4» - допущены математические ошибки при расчетах

«5» - задача решены верно и полностью

Список используемой литературы:

Олофинская, В.П. Техническая механика : Курс лекций с вариантами практических и тестовых заданий : учебное пособие / В.П. Олофинская. – Москва : ФОРУМ, 2011. – 352 с. – (Профессиональное образование). – ISBN 978-5-91134-361-3.

ПРАКТИЧЕСКАЯ РАБОТА 6, 7

Тема: Построение эпюр продольных сил и нормальных напряжений при растяжении и сжатии, определение перемещений, выполнение расчетов на прочность.

Цель практического занятия:

- закрепление теоретического материала по теме «Растяжение и сжатие»;
- умение выполнять расчеты на прочность, строить эпюры продольных сил и нормальных напряжений, определять перемещение свободного конца бруса
- формирование компетенций/компетентностей в соответствии с требованиями ФГОС ОК 01 - ОК 02, ОК 04 – ОК 06.

Требования к результатам освоения учебной дисциплины в соответствии с ФГОС СПО

Обучающийся должен

уметь:

- выполнять проверочные расчёты по сопротивлению материалов и деталям машин

знать:

- методику расчёта элементов конструкций на прочность, жесткость и устойчивость при различных видах деформаций. Определение внутренних напряжений в деталях машин и элементах конструкций. Проверочные расчёты по сопротивлению материалов

Время выполнения: 2 академических часа

Содержание работы, алгоритм выполнения:

1. Разбейте брус на участки, начиная со свободного конца. Границами участков являются сечения, в которых приложены внешние силы, и места изменения размеров поперечного сечения.
2. Определите по методу сечений продольную силу для каждого участка (ординаты эпюры N), постройте эпюру продольных сил N . Продольная сила в поперечном сечении бруса численно равна алгебраической сумме проекций на его продольную ось всех внешних сил F , действующих на отсеченную часть. Проведя параллельно оси бруса нулевую линию эпюры, отложите перпендикулярно оси бруса, в произвольном масштабе получаемые значения сил N , проставьте знаки, заштрихуйте эпюру параллельными линиями. При растяжении N -положительна, при сжатии N -отрицательна.
3. Для построения эпюры нормальных напряжений определите напряжения в поперечных сечениях каждого из участков.

$$\sigma = N/A$$

В пределах каждого участка напряжения постоянны. Правило знаков то же, что и для продольных сил.

4. Перемещение свободного конца бруса определите, как сумму удлинений (укорочений)

$$\text{участков бруса, вычисленных по формуле Гука } \Delta l = \frac{\sigma \cdot l}{E} \quad \text{или} \quad \Delta l = \frac{Nl}{AE},$$

E - модуль упругости; l - начальная длина стержня

5. Величины параметров приведите к единым единицам измерений.

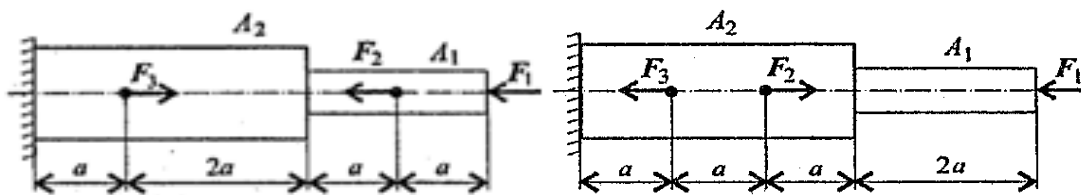
$$1 \text{ кН} = 10^3 \text{ Н}, \quad 1 \text{ см}^2 = 10^2 \text{ мм}^2$$

6. Сделайте вывод.

Задание: Построить эпюры продольных сил и нормальных напряжений по длине бруса. Определить перемещение свободного конца бруса. Двухступенчатый стальной брус нагружен силами F_1, F_2, F_3 . Площади поперечных сечений A_1 и A_2 .

Принять $E = 2 \cdot 10^5 \text{ Н/мм}^2$, $[\sigma] = 180 \text{ МПа}$

Данные взять из таблицы



Задание: Проверка прочности бруса на участках

$$\text{Проверка прочности бруса } \sigma = \frac{N_z}{A} < [\sigma_p]$$

$$1. \sigma = \frac{N_{z1}}{A_1} = \text{Н} / \text{мм}^2$$

$$\sigma < [\sigma_p] < 160 \text{ МПа.}$$

Прочность на участке обеспечена или не обеспечена

Оборудование:

- тетрадь для выполнения практических работ
- угольник
- карандаш.
- калькулятор

Требования к отчёту по практической работе:

Выполненная работа представляется преподавателю в тетради для выполнения практических работ. Отчет должен быть составлен аккуратно и содержать:

1. название работы и номер варианта
2. цель работы
3. верно решенную задачу
4. ответы на вопросы
5. вывод

Критерии оценивания:

«2» - задание не выполнено

«3» - верно определены продольные силы и построена эпюра продольных сил

«4» - верно определены и построена эпюра нормальных напряжений

«5» - сделана проверка на прочность

Список используемой литературы:

Олофинская, В.П. Техническая механика: Курс лекций с вариантами практических и тестовых заданий: учебное пособие / В.П. Олофинская. – Москва: ФОРУМ, 2011. – 352 с. – (Профессиональное образование). – ISBN 978-5-91134-361-3.

ПРАКТИЧЕСКАЯ РАБОТА 8

Тема: Расчёт на прочность сварных соединений

Цель практического занятия:

- закрепление теоретического материала по теме срез и смятие;
- умение выполнять расчеты на срез и смятие;
- формирование компетенций/компетентностей в соответствии с требованиями ФГОС ОК 01 - ОК 02, ОК 04 – ОК 06.

Требования к результатам освоения учебной дисциплины в соответствии с ФГОС СПО

Обучающийся должен

уметь:

- выполнять проверочные расчёты по сопротивлению материалов и деталям машин

знать:

- методику расчёта элементов конструкций на прочность, жесткость и устойчивость при различных видах деформаций. Определение внутренних напряжений в деталях машин и элементах конструкций. Проверочные расчёты по сопротивлению материалов

Время выполнения: 1 академический час

Содержание работы, алгоритм выполнения:

Задача: Проверьте прочность сварного соединения угловыми швами с накладкой. Действующая нагрузка 60 кН, допустимое напряжение металла шва на сдвиг 80 МПа.

Решение

Нагрузка передается последовательно через два шва слева, а далее - два шва справа (рис. 24.4). Разрушение угловых швов происходит по площадкам, расположенным под углом 45° к поверхности соединяемых листов.

1. Проверим прочность сварного соединения на срез.

Двухсторонний угловой шов можно рассчитать по формуле

$$\tau_c = \frac{Q}{A_c} \leq [\tau_c],$$

где $Q = F$; $A_c = 2 \cdot 0,7 K b$, A_c - расчетная площадь среза шва; K - катет шва, равен толщине накладки; b - длина шва.

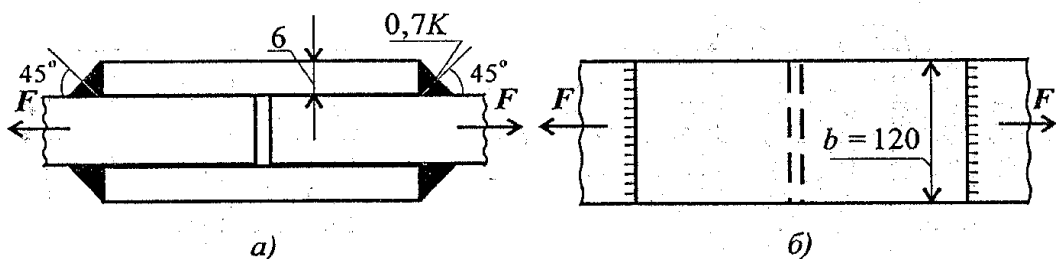


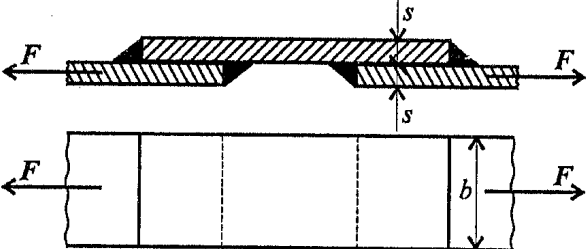
Рис. 24.4

Следовательно,

$$\tau_c = \frac{60 \cdot 10^3}{2 \cdot 0,7 \cdot 6 \cdot 120} = 59,5 \text{ МПа,}$$

59,5 МПа < 80 МПа. Расчетное напряжение меньше допускаемого, прочность обеспечена.

Ответьте на вопросы тестового задания.

Вопросы	Ответы	Код
<p>1. Сварное соединение выполнено угловыми швами с накладкой. $s = 10$ мм; $b = 120$ мм. Рассчитать суммарную площадь среза сварных швов при передаче силы F.</p> 	420 мм ²	1
	600 мм ²	2
	840 мм ²	3
	1680 мм ²	4
<p>2. Выбрать формулу для расчета сварного соединения, изображенного на рисунке к вопросу 1, на прочность под действием внешней силы.</p>	$\tau = \frac{Q}{A}$	1
	$\sigma = \frac{F}{A}; F = Q$	2
	$\tau = \frac{M}{W}$	3
	$\sigma = \frac{N}{A}$	4
	$\tau = [\tau_c]$	2
	$\tau > [\tau_c]$	3
	Данных недостаточно	4

Оборудование:

- тетрадь для выполнения практических работ
- угольник
- карандаш.
- калькулятор

Требования к отчёту по практической работе:

Выполненная работа представляется преподавателю в тетради для выполнения практических работ. Отчет должен быть составлен аккуратно и содержать:

1. название работы
2. цель работы
3. верно решенную задачу
4. ответы на вопросы
5. вывод

Критерии оценивания:

«2» - задание не выполнено

«3» - верно даны ответы на вопросы

«4» - верно даны ответы на вопросы и вопросы тестового задания с незначительными ошибками

«5» - Даны ответы на вопросы без ошибок

Список используемой литературы:

Олофинская, В.П. Техническая механика : Курс лекций с вариантами практических и тестовых заданий : учебное пособие / В.П. Олофинская. – Москва : ФОРУМ, 2011. – 352 с. – (Профессиональное образование). – ISBN 978-5-91134-361-3.

ПРАКТИЧЕСКАЯ РАБОТА 9

Тема: Расчеты на прочность при кручении

Цель практического занятия:

- закрепление навыков по определению размеров поперечного сечения бруса из условий на прочность и жесткость;
- закрепление навыков построения эпюр крутящих моментов;
- обобщение теоретических знаний по разделу Сопротивления материалов, Кручение
- формирование компетенций/компетентностей в соответствии с требованиями ФГОС ОК 01 - ОК 02, ОК 04 – ОК 06.
- Требования к результатам освоения учебной дисциплины в соответствии с ФГОС СПО

Обучающийся должен

уметь:

- выполнять проверочные расчеты по сопротивлению материалов и деталям машин;

знать:

- методику расчёта элементов конструкций на прочность, жесткость и устойчивость при различных видах деформаций. Определение внутренних напряжений в деталях машин и элементах конструкций. Проверочные расчёты по сопротивлению материалов

Время выполнения: 1 академических часа

Содержание работы, алгоритм выполнения:

1. Постройте эпюру крутящих моментов по длине вала для предложенной в задании схемы.
2. Определите потребные диаметры вала круглого и кольцевого сечения из расчета на прочность и жесткость и выбрать наибольшее из полученных значений, округлив величину диаметра.

Условие прочности при кручении

$$\tau_k = \frac{M_k}{W_p} \leq [\tau_k]; \quad W_p = \frac{\pi d^3}{16} \approx 0,2d^3 \text{ (круг)},$$

$$W_p = \frac{\pi d^3}{16} (1 - c^4) \text{ (кольцо)},$$

M_k - крутящий момент в сечении, Нм, Нмм;

W_p - момент сопротивления при кручении, м³, мм³;

$[\tau_k]$ - допускаемое напряжение при кручении, Н/м², Н/мм².

Проектировочный расчёт, определение размеров поперечного сечения

Сечение - круг:

$$d \geq \sqrt[3]{\frac{M_k}{0,2[\tau_k]}}$$

Сечение - кольцо:

$$d \geq \sqrt[3]{\frac{M_k}{0,2(1 - c^4)[\tau_k]}}$$

где d - наружный диаметр круглого сечения;

$d_{вн}$ - внутренний диаметр кольцевого сечения; $c = d_{вн}/d$.

Условие жёсткости при кручении

$$\varphi_0 = \frac{M_k}{GJ_p} \leq [\varphi_0]; \quad G \approx 0,4E,$$

G - модуль упругости при сдвиге, Н/м², Н/мм²;

E - модуль упругости при растяжении, Н/м, Н/мм.

$[\varphi_0]$ - допускаемый угол закручивания, $[\varphi_0] \approx 0,5 - 1$ град/м;

J_p - полярный момент инерции в сечении, м⁴, мм⁴.

3. Сравнить затраты металла для случая круглого и кольцевого сечений. Сравнение

провести по площадям поперечных сечений валов.

$$\frac{A_{1\text{круг}}}{A'_{1\text{кольо}}} \cong$$

Для заданного стального бруса:

- 1) Постройте эпюру крутящих моментов;
- 2) Определите из расчета на прочность диаметр каждого из участков бруса;
- 3) Проверьте брус на жесткость.

$$[\tau_k] = 60 \text{ МПа.}$$

Список используемой литературы: Олофинская, В.П. Техническая механика : Курс лекций с вариантами практических и тестовых заданий : учебное пособие / В.П. Олофинская. – Москва : ФОРУМ, 2011. – 352 с. – (Профессиональное образование). – ISBN 978-5-91134-361-3.

ПРАКТИЧЕСКАЯ РАБОТА 10

Тема: Расчет балок на прочность при изгибе

Цель практического занятия:

- закрепление навыков по определению размеров поперечного сечения двухопорной балки

при изгибе

- приобретение умений в решении задач по определению реакций в опорах, построении эпюр поперечных сил и изгибающих моментов.
- формирование компетенций/компетентностей в соответствии с требованиями ФГОС ОК 01 - ОК 02, ОК 04 – ОК 06.
- Требования к результатам освоения учебной дисциплины в соответствии с ФГОС СПО
- Обучающийся должен

уметь:

- выполнять проверочные расчеты по сопротивлению материалов и деталям машин;

знать:

- методику расчёта элементов конструкций на прочность, жесткость и устойчивость при различных видах деформаций. Определение внутренних напряжений в деталях машин и элементах конструкций. Проверочные расчёты по сопротивлению материалов

Время выполнения: 1 академический час

Содержание работы, алгоритм выполнения: *Знаки поперечных сил.*

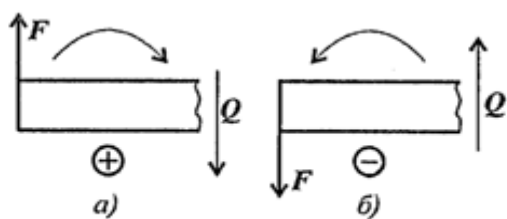


Рис. 29.4

Поперечная сила в сечении считается *положительной*, если она стремится *развернуть сечение по часовой стрелке* (рис. 29.4а), если *против* - *отрицательной* (рис. 29.4б).

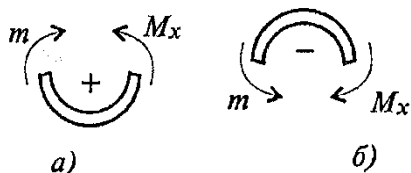


Рис. 29.5

Знаки изгибающих моментов

Если действующие на участке внешние силы стремятся изогнуть балку выпуклостью вниз, то изгибающий момент считается *положительным* (рис. 29.5а), если наоборот - *отрицательным* (рис. 29.5б).

Правила построения эпюр:

1. Для участка, где отсутствует распределенная нагрузка, поперечная сила постоянна, а изгибающий момент меняется по линейному закону.

2. В частном случае, когда поперечная сила на участке равна нулю, изгибающий момент постоянен (чистый изгиб), график — прямая линия, параллельная продольной оси.

3. В том месте, где к балке приложена внешняя сосредоточенная сила, на эпюре Q возникает скачок на величину приложенной силы, а на эпюре моментов — излом.

4. В сечении, где к балке приложена пара сил (сосредоточенный момент), на эпюре M_x возникает скачок на величину момента этой пары. Поперечная сила при этом не изменяется.

5. В сечении на конце балки поперечная сила равна приложенной в этом сечении сосредоточенной силе или реакции в заделке.

6. На свободном конце балки или шарнирно опертм конце момент равен нулю, за исключением случаев, когда в этом сечении приложена пара сил (внешний момент).

Алгоритм выполнения

1. Определите опорные реакции и проверьте их найденные значения.
2. Балку разделите на участки по характерным точкам.
3. Определите вид эпюры поперечных сил на каждом участке в зависимости от

внешней нагрузки, вычислить поперечные силы в характерных сечениях и построить эпюру поперечных сил.

4. Определите вид эпюры изгибающих моментов на каждом участке в зависимости от внешней нагрузки. Вычислить изгибающие моменты в характерных сечениях и построить эпюру изгибающих моментов

Задание: для двухопорной балки

1. определите реакции опор
2. постройте эпюру поперечных сил
3. постройте эпюру изгибающих моментов
4. из условия на прочность определите диаметр балки

Для стали $[\sigma] = 160 \frac{\text{Н}}{\text{мм}^2}$

Оборудование:

- тетрадь для выполнения практических работ и .п.
- угольник
- карандаш.
- калькулятор.

Требования к отчёту по практической работе:

Выполненная работа представляется преподавателю в тетради для выполнения практических работ. Отчет должен быть составлен аккуратно и содержать:

1. название работы и номер варианта
2. цель работы
3. верно решенную задачу
4. ответы на вопросы
5. вывод

Критерии оценивания:

«2» - задание не выполнено

«3» - верно поперечные силы и построена эпюра

«4» - верно определены изгибающие моменты и построена эпюра изгибающих моментов

«5» - задание выполнено верно и полностью

Список используемой литературы: Олофинская, В.П. Техническая механика : Курс лекций с вариантами практических и тестовых заданий : учебное пособие / В.П. Олофинская. – Москва : ФОРУМ, 2011. – 352 с. – (Профессиональное образование). – ISBN 978-5-91134-361-3.

ПРАКТИЧЕСКАЯ РАБОТА 11

Тема: Определение диаметра вала из условия прочности при совместном действии изгиба и кручения.

Цель практического занятия:

- закрепление навыков определения диаметр вала при совместном действии изгиба и кручения;
- закрепление навыков определения реакции шарнирно-подвижной и шарнирно-неподвижной опор, построения эпюр поперечных сил и изгибающих и крутящих моментов;

- формирование компетенций/компетентностей в соответствии с требованиями ФГОС ОК 01 - ОК 02, ОК 04 – ОК 06.
- Требования к результатам освоения учебной дисциплины в соответствии с ФГОС СПО

Обучающийся должен

уметь:

- выполнять проверочные расчеты по сопротивлению материалов и деталям машин;

знать:

- методику расчёта элементов конструкций на прочность, жесткость и устойчивость при различных видах деформаций. Определение внутренних напряжений в деталях машин и элементах конструкций. Проверочные расчёты по сопротивлению материалов

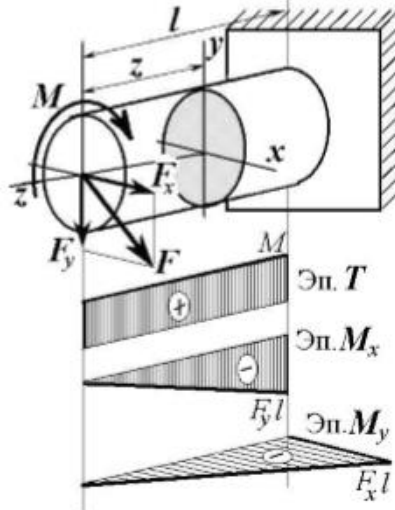
Время выполнения: 1 академический час

Содержание работы, алгоритм выполнения:

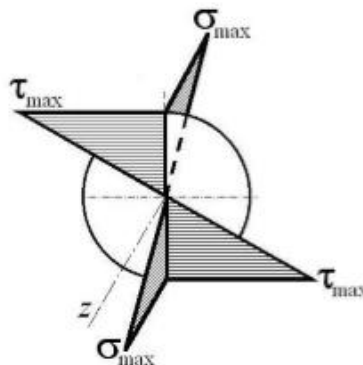
Краткое теоретическое обоснование

Кручение с изгибом.

Сочетание деформаций изгиба и кручения характерно для работы валов машин.



Напряжения в сечениях вала возникают от кручения и от изгиба. При изгибе появляются нормальные и касательные напряжения:



Эпюры напряжений в сечении бруса при кручении с изгибом
Нормальное напряжение достигает максимума на поверхности:

$$\sigma_{\max} = \frac{M}{W}, \quad W = W_x = W_y = \frac{\pi d^3}{32}$$

Касательное напряжение от крутящего момента M_z достигает максимума также на поверхности вала:

$$\tau_{\max} = \frac{M_z}{W_p} = \frac{M_z}{2W}, \quad W_p = 2W = \frac{\pi d^3}{16}$$

Из третьей и четвёртой теории прочности:

$$M_{\text{ЭКВ}}^{IV} = \sqrt{M_x^2 + M_y^2 + \frac{3}{4}M_z^2}$$

При кручении с изгибом условие прочности имеет вид:

$$\sigma_{\text{ЭКВ}} = \frac{M_{\text{ЭКВ}}}{W} \leq [\sigma]$$

Порядок расчета:

1. Определите суммарный изгибающий момент в сечении.
2. Определите эквивалентный момент в сечении.
3. Из условия прочности определите потребный момент сопротивления с сечения.
4. Определите потребный диаметр вала круглого сечения.
5. Определите потребные внешний и внутренний диаметры кольцевого сечения.
6. Сравните полученные результаты по полученным площадям поперечных сечений.

Задание:

Для промежуточного вала редуктора, передающего мощность P при угловой скорости ω , определить вертикальную и горизонтальную составляющие реакций подшипников, построить эпюры крутящего момента и изгибающих моментов в вертикальной и горизонтальной плоскостях. Определить диаметры вала по сечениям, приняв $[\sigma] = 60 \text{ МПа}$ и полагая $F_r = 0,364F_t$. Расчет произвести по гипотезе максимальных касательных напряжений.

Указание.

Окружную силу определите по формуле

$$F_t = \frac{2M}{d}, \quad \text{где } M = \frac{P}{\omega}.$$

Оборудование:

- тетрадь для выполнения практических работ и .п.
- угольник
- карандаш.
- калькулятор.

Требования к отчёту по практической работе:

Выполненная работа представляется преподавателю в тетради для выполнения практических работ. Отчет должен быть составлен аккуратно и содержать:

- название работы и номер варианта
- цель работы
- верно решенную задачу
- ответы на вопросы
- вывод

Критерии оценивания:

«2» - задание не выполнено

«3» - верно определены суммарный изгибающий момент

«4» - верно определен эквивалентный момент в сечении и построены эпюры

«5» - верно определены диаметры вала по сечениям

Список используемой литературы: Олофинская, В.П. Техническая механика : Курс лекций с вариантами практических и тестовых заданий : учебное пособие / В.П. Олофинская.

– Москва : ФОРУМ, 2011. – 352 с. – (Профессиональное образование). – ISBN 978-5-91134-361-3.

ПРАКТИЧЕСКАЯ РАБОТА № 12

Тема: Основные кинематические и силовые характеристики многоступенчатого привода.

Цель практического занятия:

- ознакомление с устройством и принципом работы основных механических передач;
- умение определять передаточные числа различных механических передач;
- умение определить передаточное отношение всего механизма;
- умение определить КПД механизма;
- приобретение практических навыков по составлению кинематических схем.
- формирование компетенций/компетентностей в соответствии с требованиями ФГОС ОК 01 - ОК 02, ОК 04 – ОК 06.

Требования к результатам освоения учебной дисциплины в соответствии с ФГОС СПО

Обучающийся должен

уметь:

- анализировать условия работы деталей машин и механизмов, оценивать их работоспособность;

знать:

- классификацию механизмов, узлов и деталей. Критерии работоспособности и влияющие факторы;
- анализ функциональных возможностей механизмов и области их применения

Время выполнения: 2 академических часа

Содержание работы, алгоритм выполнения:

Механические устройства, применяемые, для передачи энергии от источника к потребителю с изменением угловой скорости или вида движения, называют механическими передачами или просто передачами.

По способу передачи движения механические передачи классифицируют на передачи: трением - фрикционные, ременные и передачи зацеплением - зубчатые, червячные, цепные. Данный механизм состоит из 8 механических передач:

1. фрикционная
2. клиноременная
3. цилиндрическая прямозубая
4. цепная
5. цилиндрическая косозубая
6. плоскоременная
7. коническая зубчатая с пересекающимися осями
8. червячная

Оборудование:

- Макет (действующая) системы механических передач.
- Измерительные приборы.

Алгоритм выполнения:

1. Определите передаточные числа механических передач

2. Определение КПД(η) механизма

$$\eta = \eta_1 \times \eta_2 \times \eta_3 \times \eta_4 \times \eta_5 \times \eta_6 \times \eta_7 \times \eta_8 \times \eta_{\text{под}} =$$

3. Определение передаточного отношения механизма

$$U_{\text{общ.}} = U_1 \times U_2 \times U_3 \times U_4 \times U_5 \times U_6 \times U_7 \times U_8 =$$

4. Ответить на контрольные вопросы

- 1) Для чего используются механические передачи?
- 2) Что показывает передаточное число?
- 3) В чем заключается техническое значение КПД(η)?
- 4) Экономично ли использование данного механизма в технике? (обосновать ответ)

4 Заполните таблицу

Оборудование:

- Макет передач
- Штангенциркуль

Требования к отчёту по практической работе:

Выполненная работа представляется преподавателю в тетради для выполнения практических работ. Отчет должен быть составлен аккуратно и содержать:

1. название работы
2. цель работы
3. оформленную работу (заполнить таблицу)
4. схему механизма
5. вывод

Критерии оценивания: зачет/незачет

«зачёт»

1. Аккуратно оформленный отчет.
2. Знание конструкции и основных характеристик каждой механической передачи.
3. Даны правильные ответы на вопросы.

«незачёт»

1. Отчет оформлен не полностью.
2. Не даны ответы на вопросы.
3. Не знания конструкции и основных характеристик каждой механической передачи

Список используемой литературы: Олофинская, В.П. «Детали машин : Краткий курс и тестовые задания» : учебное пособие / В.П. Олофинская. – Москва : Форум, 2010. – 208 с. – ISBN 978-5-91134-215-9

ПРАКТИЧЕСКАЯ РАБОТА 13

Тема: Расчёт ремённой передачи

Цель практического занятия:

- изучение конструкций и кинематических характеристик ременных передач
- умение определять основные геометрические параметры и кинематические соотношения
- умение составлять кинематическую схему
- формирование компетенций/компетентностей в соответствии с требованиями ФГОС ОК 01 - ОК 02, ОК 04 – ОК 06.
- Требования к результатам освоения учебной дисциплины в соответствии с ФГОС СПО

Обучающийся должен

уметь:

- анализировать условия работы деталей машин и механизмов, оценивать их работоспособность;

знать:

- классификацию механизмов, узлов и деталей. Критерии работоспособности и влияющие факторы;
- анализ функциональных возможностей механизмов и области их применения

Время выполнения: 2 академических часа

Содержание работы: Ременные передачи относятся к передачам с гибкими связями.

Ременная передача является фрикционным механизмом и служит для передачи вращательного движения на большие расстояния.

Ременная передача (рис.1.1) состоит из двух шкивов 1 и 2, связанных ремнем 3 и натяжного устройства 4, обеспечивающего передачу движения за счет сил трения.

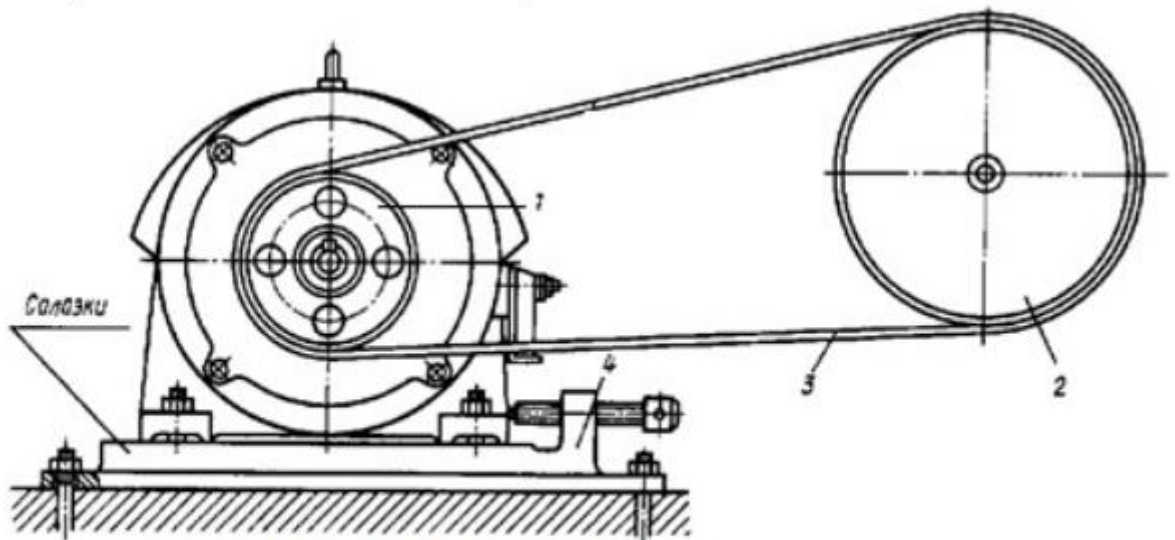


Рис.1.1. Схема ременной передачи:

1 – ведущий шкив, 2 – ведомый шкив, 3- ремень, 4 – натяжное устройство

Ременная передача является одним из старейших типов механических передач, сохранивших свое значение до последнего времени. Основные преимущества ременной передачи: возможность передачи движения на значительное расстояние (до 15 м и более); плавность и бесшумность работы, обусловленные эластичностью ремня и позволяющие работать при высоких скоростях: предохранение механизмов от резких колебаний нагрузки вследствие

упругости ремня; предохранение механизмов от перегрузки за счет возможного проскальзывания ремня; простота конструкции и эксплуатации (передача не требует смазки). Основными недостатками ременной передачи являются: повышенные габариты (для одинаковых условий диаметры шкивов примерно в пять раз больше диаметров зубчатых колес); некоторое непостоянство передаточного отношения, вызванное зависимостью скольжения ремня от нагрузки; повышенная нагрузка на валы и их опоры, связанная с большим предварительным натяжением ремня (увеличение нагрузки на валы в 2...3 раза по сравнению с зубчатой передачей); низкая долговечность ремней (в пределах от 1000 до 5000 ч). Ременные передачи применяют преимущественно в тех случаях, когда по условиям конструкции валы расположены на значительных расстояниях. Основными критериями работоспособности ременных передач являются: тяговая способность, определяемая силой трения между ремнем и шкивом, долговечность ремня, которая в условиях нормальной эксплуатации ограничивается разрушением ремня от усталости.

Окружные скорости на шкивах определяются по формулам

$$v_1 = \pi d_1 \cdot n_1 / 60; v_2 = \pi d_2 \cdot n_2 / 60.$$

Учитывая упругое скольжение ремня, можно записать $v_2 < v_1$ или

$$v_2 = v_1 (1 - \varepsilon),$$

где ε — коэффициент скольжения.

При этом передаточное отношение

$$u = n_1 / n_2 = v_1 d_2 / (v_2 d_1) = d_2 / [d_1 (1 - \varepsilon)].$$

Величина ε зависит от нагрузки, поэтому в ременной передаче передаточное отношение не является строго постоянным. При нормальных рабочих нагрузках $\varepsilon \approx 0, 0.1 \dots 0.2$. Небольшое значение ε позволяет приближенно принимать

$$u \approx d_2 / d_1 \quad (1.1)$$

Ременные передачи используют как понижающие при мощностях $N \leq 50 \text{ кВт}$, линейных скоростях ремня $V \approx 5-15 \text{ м/с}$ и передаточных отношениях $u \leq 4$.

Алгоритм выполнения:

1. Используя модель, составьте кинематическую схему ременной передачи. Определить тип ремня.
2. Определите основные геометрические параметры и кинематические соотношения: a - межосевое расстояние, d_1 , d_2 - диаметры шкивов, u - передаточное отношение (см. (1.1)).
3. Проверьте передаточное отношение, используя модель механизма. Для этого повернуть входное звено на угол φ_1 и измерить угол поворота φ_2 выходного звена, после чего вычислить передаточное отношение по формуле $U_{12} = \varphi_1 / \varphi_2$. Сравнить результаты, полученные для аналитического и экспериментального способа определения передаточного отношения.

Контрольные вопросы

1. Какие передачи называются ременными, для чего они предназначены?
2. Назовите основные типы ременных передач
3. Достоинства и недостатки ременных передач.
4. Как определяется передаточное отношение механизма?
5. При известных размерах шкивов и скорости вращения ведущего шкива найти скорость ведомого шкива (или наоборот)

Оборудование:

- макет клиноременной передачи.
- Штангенциркуль
- Набор инструментов

Требования к отчёту по практической работе:

1. Знать назначение ременной передачи
2. Начертить кинематическую схему
3. Измерительным инструментом или с помощью формул определить геометрические параметры

Критерии оценивания: зачет/незачет**«зачёт»**

1. Аккуратно оформленный отчет.
2. Знание конструкции и основных характеристик.
3. Даны правильные ответы на 2/3 вопросов.

«незачёт»

1. Отчет оформлен не полностью.
2. Даны ответы на менее 2/3 вопросов.
3. Не знание конструкции и основных характеристик

Список используемой литературы: Олофинская, В.П. «Детали машин : Краткий курс и тестовые задания» : учебное пособие / В.П. Олофинская. – Москва : Форум, 2010. – 208 с. – ISBN 978-5-91134-215-9

ПРАКТИЧЕСКАЯ РАБОТА 14**Тема: Расчёт зубчатой передачи**

- **Цель практического занятия:**
- ознакомление с конструкцией редуктора и назначением его деталей;
- умение составлять кинематические схемы реального зубчатого редуктора;
- умение определять основные параметры зубчатых пар редуктора путем замера и расчета
- формирование компетенций/компетентностей в соответствии с требованиями ФГОС ОК 01 - ОК 02, ОК 04 – ОК 06.
- Требования к результатам освоения учебной дисциплины в соответствии с ФГОС СПО

Обучающийся должен

уметь:

- анализировать условия работы деталей машин и механизмов, оценивать их работоспособность;

знать:

- классификацию механизмов, узлов и деталей. Критерии работоспособности и влияющие факторы;
- анализ функциональных возможностей механизмов и области их применения

Время выполнения: 2 академических часа

Содержание работы:

Зубчатая передача относится к передачам зацепления. Редуктор-это механическое устройство представляющее систему механических передач, находящихся в корпусе и закрытое крышкой. Редукторы используются для понижения угловой скорости и частоты вращения.

Алгоритм выполнения:

1. Разберите редуктор и ознакомьтесь с внутренним устройством редуктора, обратив внимание на способ смазки зацепления и подшипников
2. Начертите кинематическую схему
3. Путем замеров и расчетов определите основные размеры и параметры зубчатого зацепления
4. Соберите редуктор

Оборудование:

- Редуктор
- Штангенциркуль
- Набор инструментов

Требования к отчёту по практической работе:

1. Знать назначение редуктора его основные и производные характеристики. Редуктор и мультипликатор.
2. Начертите кинематическую схему редуктора с обозначением валов, колес, опор.
3. Измерительным инструментом или с помощью формул определите геометрические параметры колес, размеры зубьев, параметры валов и шпонок. Определенные параметры занести в таблицу.
4. Заполните таблицу.

Таблица

Наименование величины	Обозначение	Определение	I ступень		II ступень	
			Шест	Колес.	Шест.	Колес.
1	2	3	4	5	6	7
Число зубьев	Z	посчитать				
Передаточное число	U	$U = \frac{Z_2}{Z_1}$				
Передаточное число редуктора	$U_{ред.}$	$U_{ред.} = U_I \cdot U_{II}$				
Межосевое расстояние	$a, мм$	измерить				
Ширина колес	$b, мм$	измерить				
Коэффициент ширины колеса	Ψ_a	$\Psi_a = \frac{b}{a}$				
Модуль зацепления нормальный	$m_n, мм$	$m_n \approx (0,01 \div 0,02)a$				
Модуль зацепления торцевой (окружной)	$m_t, мм$	$m_t = \frac{2 \cdot a}{(Z_2 + Z_1)}$				
Диаметр делительной окружности	$d, мм$	$d = m_t \cdot Z$				

Диаметр вершин зубьев	$d_a, мм$	$d_a = m_t(Z+2)$				
Диаметр впадин зубьев	$d_f, мм$	$d_f = m_t(Z-2,5)$				
Угол наклона зубьев	β град	$\beta = \arccos \frac{m_n}{m_t}$				
Высота зубьев колес	$h, мм$	$h = \frac{d_a - d_f}{2}$				

5. Описание системы смазки зубчатых колес и подшипников. Заливка, удаление, контроль уровня масла в редукторе.

Критерии оценивания: зачет/незачет

«зачёт»

1. Аккуратно оформленный отчет.
2. Знание конструкции и основных характеристик редуктора.
3. Даны правильные ответы на 2/3 вопросов.

«незачёт»

1. Отчет оформлен не полностью.
2. Даны ответы на менее 2/3 вопросов.
3. Не знание конструкции и основных характеристик редуктора.

Список используемой литературы: Олофинская, В.П. «Детали машин : Краткий курс и тестовые задания» : учебное пособие / В.П. Олофинская. – Москва : Форум, 2010. – 208 с. – ISBN 978-5-91134-215-9

4.2. Задания для промежуточной аттестации

П Е Р Е Ч Е Н Ь

вопросов для подготовки к экзамену по учебной дисциплине ОП.02 МЕХАНИКА
для обучающихся по специальности 26.02.03 Судовождение

1. Основные понятия и определения статики.
2. Аксиомы статики.
3. Связи и их реакции.
4. Геометрические методы сложения сил, приложенных к одной точке (правило треугольника, правило параллелограмма, правило силового многоугольника).
5. Проекция сил на координатные оси.
6. Плоская система сходящихся сил. Определение равнодействующей. Уравнения равновесия в аналитической форме.
7. Пара сил. Момент пары сил и его свойства.
8. Момент силы относительно точки.
9. Плоская система произвольно расположенных сил. Уравнения равновесия плоской системы произвольно расположенных сил.
10. Опорные устройства балочных систем (виды опор, реакции опор).
11. Сила тяжести. Центр тяжести. Методы определения положения центра тяжести тонких однородных пластин.
12. Центр тяжести площадей. Определение координат центра тяжести плоской фигуры.
13. Основные кинематические характеристики (скорость, ускорение, равномерное и неравномерное движение, траектория и расстояние, перемещение).

14. Определение положения точки в любой момент времени (естественный и координатный способы).
15. Скорость точки при равномерном и неравномерном движении (определение, формула единицы измерения).
16. Ускорение точки (определение, формула, единицы измерения, касательная и нормальная составляющие).
17. Виды движения точки в зависимости от ускорения.
18. Вращение тела вокруг неподвижной оси. Основные угловые характеристики.
19. Аксиомы динамики.
20. Инерция. Сила инерции. Метод кинестатики.
21. Работа силы при прямолинейном перемещении (определение, формулы, единицы измерения, зависимость от угла между вектором силы и направлением перемещения).
22. Мощность при поступательном и вращательном движении (определение, формулы, единицы измерения). Коэффициент полезного действия.
23. Работа силы при вращательном движении.
24. Трение. Виды трения. Сила трения. Коэффициент трения скольжения.
25. Основные понятия и определения сопромата. Гипотезы и допущения. Классификация элементов конструкции.
26. Основные виды деформаций. Нагрузки внешние и внутренние. Метод сечений.
27. Напряжения. (нормальные, касательные).
28. Растяжение и сжатие. Внутренние силовые факторы. Построение эпюр.
29. Нормальные напряжения при деформации растяжение-сжатие. Построение эпюр.
30. Условие прочности и три вида расчетов для деформации растяжение и сжатие.
31. Закон Гука для деформации растяжения и сжатия.
32. Кручение. Эпюра крутящих моментов.
33. Касательные напряжения для деформации кручения. Эпюра распределения касательных напряжений при кручении.
34. Условие прочности и три вида расчета на прочность для деформации кручения.
35. Условие жесткости для деформации кручения. Понятие угла закручивания.
36. Изгиб. Основные виды изгиба.
37. Требования к деталям машин.
38. Соединения деталей (разъемные, неразъемные, с натягом).
39. Сварные соединения.
40. Заклепочные соединения.
41. Резьбовые соединения.
42. Шпоночные и шлицевые соединения.
43. Механические передачи. Классификация и их значение.
44. Фрикционные передачи. Достоинства и недостатки. Классификация. Применения. Конструкция.
45. Ременные передачи. Достоинства и недостатки. Классификация. Применения. Конструкция.
46. Зубчатые передачи. Достоинства и недостатки. Классификация. Применения. Конструкция.
47. Подшипники качения и скольжения. Конструкция. Классификация. Маркировка. Область применения.
48. Валы и оси. Конструкция. Классификация. Область применения.
49. Редукторы. Конструкция. Классификация. Область применения.
50. Основные понятия и определения гидростатики.